



Eberspächer

Hochdruck Hydraulik • High-pressure hydraulics

Stelling-Flachzylinder



630 bar

60 – 1000 t

50 mm Hub

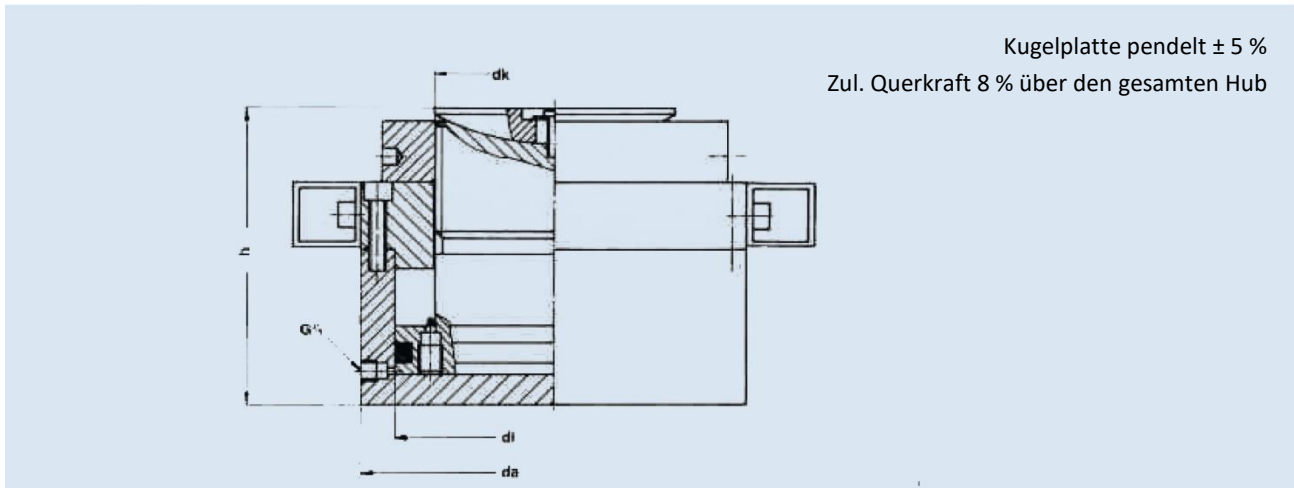
**Mietservice: Hydro-Stelling-
Zylinder, Flachzylinder,
Pumpen usw.**

Wir sind Ihr kompetenter Partner, wenn es um schwere Last geht.



Besonders geeignet bei engen und schwierigen Einbauverhältnissen, z. B. auf Brückenpfeilern, in Maschinenfundamenten, in Stahlbaumontagen usw. Entsprechend den zulässigen Pressungen sind eventuell Druckverteilplatten vorzusehen.

Für den Antrieb der Zylinder liefern wir Hydro-, Hand- oder Elektroaggregate, Verteilerventile, Rohr und Schlauchleitungen. Absaugpumpe zum hydraulischen Rückzug des Kolbens ohne Last. Änderungen vorbehalten. Andere Größen auf Anfrage.



Geräte-Nr	Hublast t	Ai cm ²	di mm	da mm	dk mm	h mm	G kg
ZE 852.3	100	154	140	185	80	205	36
ZE 853.4	160	254	180	225	110	210	54
ZE 862.3	200	314	200	246	125	220	67
ZE 854.4	240	380	220	270	140	230	86
ZE 837.5	310	491	250	310	180	250	128
ZE 840.5	390	616	280	344	200	275	176
ZE 841.5	500	804	320	393	220	300	254
ZE 842.4	640	1018	360	443	280	330	363
ZE 856.4	790	1257	400	492	320	340	457
ZE 857.4	1000	4590	450	553	360	360	610



Eberspächer GmbH · Im Auchtert 27 · 73230 Kirchheim/Teck-Nabern · Germany
Phone +49(0) 7021 95060-0 · Fax +49(0) 7021 95060-50
info@eberspaecher.org · www.eberspaecher.org



ZE 087 10/21