



# **Eberspächer Hochdruck Hydraulik**

**Hydro-Zylinder einfachwirkend**



**630 bar  
100 – 1000 t  
100 – 500 mm Hub**

**Miet-service:** Hydro-Stellring-  
Zylinder, Flachzylinder,  
Pumpen usw.



# Hydro-Zylinder einfachwirkend

630 bar

Kugelplatte pendelt  $\pm 5\%$

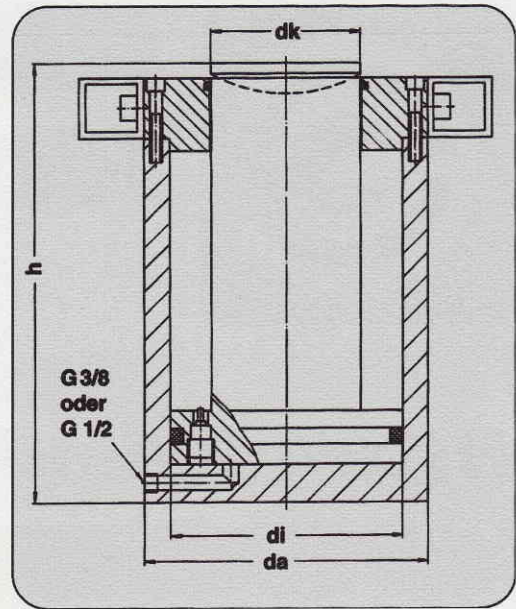
zul. Querkraft 5% über den gesamten Hub

Zylinder aus Vergütungsstahl. Kolben geführt mit Hubanschlag. Standardbauart mit unverlierbarer Kugelplatte. Zylinderbohrung hartverchromt. Hochdruck- und kältefeste Dichtung. Kompakte Bauweise, deshalb besonders geeignet bei engen und schwierigen Einbauverhältnissen.

Zum Heben, Verschieben und Senken von Bauteilen im Stahlbau und Stahlbetonbau – besonders geeignet für Bohrpfehlprüfungen.

Entsprechend den zulässigen Pressungen sind evtl. Druckverteilplatten vorzusehen.

Für den Antrieb der Zylinder liefern wir Hydro-Handaggregate oder Hydro-Elektroaggregate, Verteilerventile, Schlauch- und Rohrleitungen.



Geräte-Nr.	ZE 7163	ZE 7164	ZE 7165	ZE 7166	ZE 7167	ZE 7168	ZE 7169	ZE 7170	ZE 7171	ZE 7172	
Last t	100	160	200	240	310	390	500	640	790	1000	
di mm	140	180	200	220	250	280	320	360	400	450	
Ai cm <sup>2</sup>	154	254	314	380	491	616	804	1019	1257	1590	
da mm	185	221	246	270	307	338	392	442	490	552	
dk mm	80	110	125	140	180	200	220	280	320	360	
Anschluss-gewinde	G 3/8	G 3/8	G 3/8	G 3/8	G 3/8	G 1/2	G 1/2	G 1/2	G 1/2	G 1/2	
Hub mm	h	222	228	232	236	243	256	281	309	316	323
	G	37	55	70	88	120	156	232	331	429	544
160	h	287	295	313	309	315	335	345	369	376	382
	G	46	67	88	112	153	196	276	386	498	630
250	h	421	437	446	449	452	455	458	475	487	501
	G	67	98	135	161	210	211	365	487	638	824
315	h	504	514	521	527	538	552	561	565	573	588
	G	79	114	140	187	222	255	331	576	746	954
400	h	608	616	628	636	645	656	667	671	681	695
	G	115	135	176	226	305	371	519	678	881	1105
500	h	725	731	750	755	766	782	786	795	806	819
	G	112	156	208	262	358	445	606	797	1027	1314
h Bauhöhe in mm		G Gewicht in kg									



**Eberspächer GmbH**  
Hochdruck Hydraulik

D-73219 Kirchheim/Teck · Postfach 1125 · Deutschland  
Telefon (07021) 95060-0 · Telefax (07021) 54575 · [www.eberspaecher.org](http://www.eberspaecher.org)