



Eberspächer Hochdruck Hydraulik

Hydro-Kletter-Zylinder



Mietservice: Hydro-Stellring-
Zylinder, Flachzylinder,
Pumpen usw.

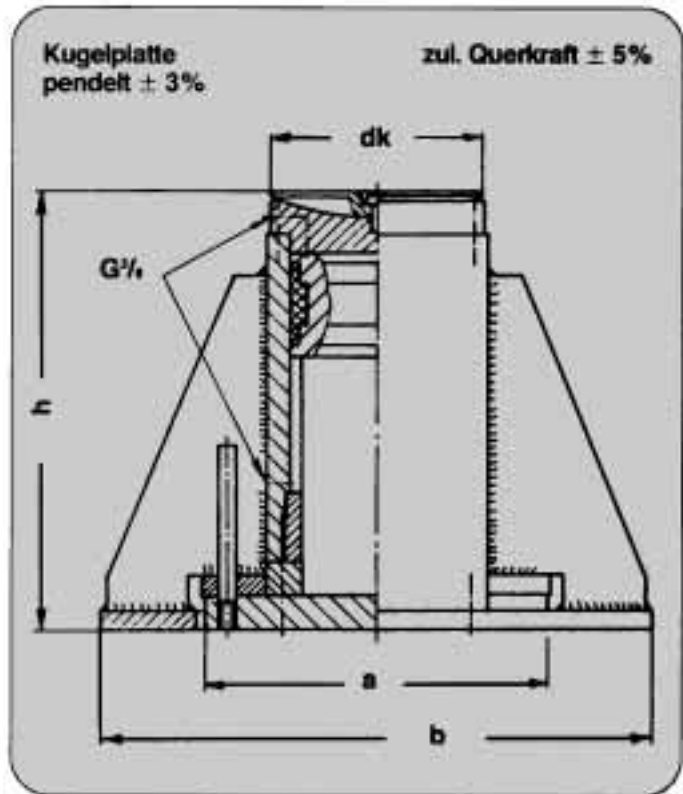
Hydro-Kletter-Zylinder

400 bar Hub 185 mm

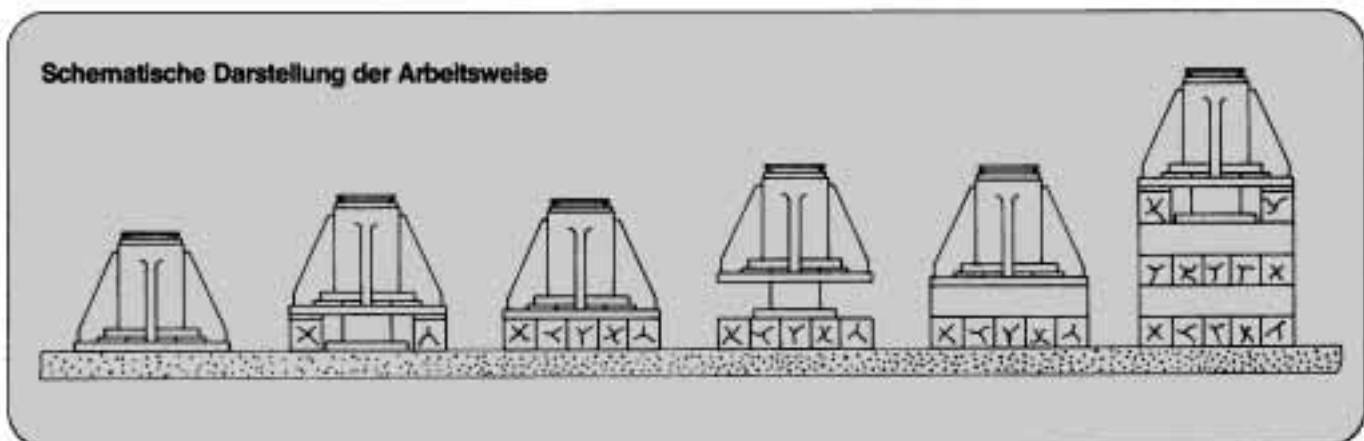
Geschweißte Konstruktion aus Walz- oder Schmiedestahl. Stabile Abstützung der Grundplatte durch Stegbleche. Standard-Konstruktion mit unverlierbarer Kugelplatte. Hubanschlag, Kolben maßhartverchromt – nichtmetallische, solide Führung des Kolbens. Hochdruck- und kältefesteste dreistufige Dichtung.

Durch Unterlegen von kreuzweise geschichteten Stahl- oder Holzelementen wird die Last stufenweise angehoben. Um die mittleren Elemente einschieben zu können, sind im Außenbereich zusätzliche Distanzbleche notwendig, die vor dem Übergang auf die nächste Hubstufe wieder entfernt werden.

Kletter-Zylinder können außer doppelwirkend auch einfachwirkend mit Federrückzug geliefert werden.



Geräte-Nr.	Hublast t	h mm	dk mm	Aufstandsfläche		Hubfläche A1 cm ²	Rückzugsfl. A3 cm ²	G kg
				a mm	b mm			
ZD 119	70	587	200	320 × 320	660 × 660	177	82	405
ZD 178	125	626	250	410 × 410	730 × 730	314	113	490
ZD 179	200	640	320	500 × 500	800 × 800	491	111	770
ZD 133	320	740	400	630 × 630	950 × 950	804	313	1240
ZD 126	500	947	520	800 × 800	1250 × 1250	1257	550	3500



Eberspächer GmbH
Hochdruck Hydraulik

D-73219 Kirchheim/Teck · Postfach 1125 · Deutschland
Telefon (07021) 95060-0 · Telefax (07021) 54575

ZD 023 10/98