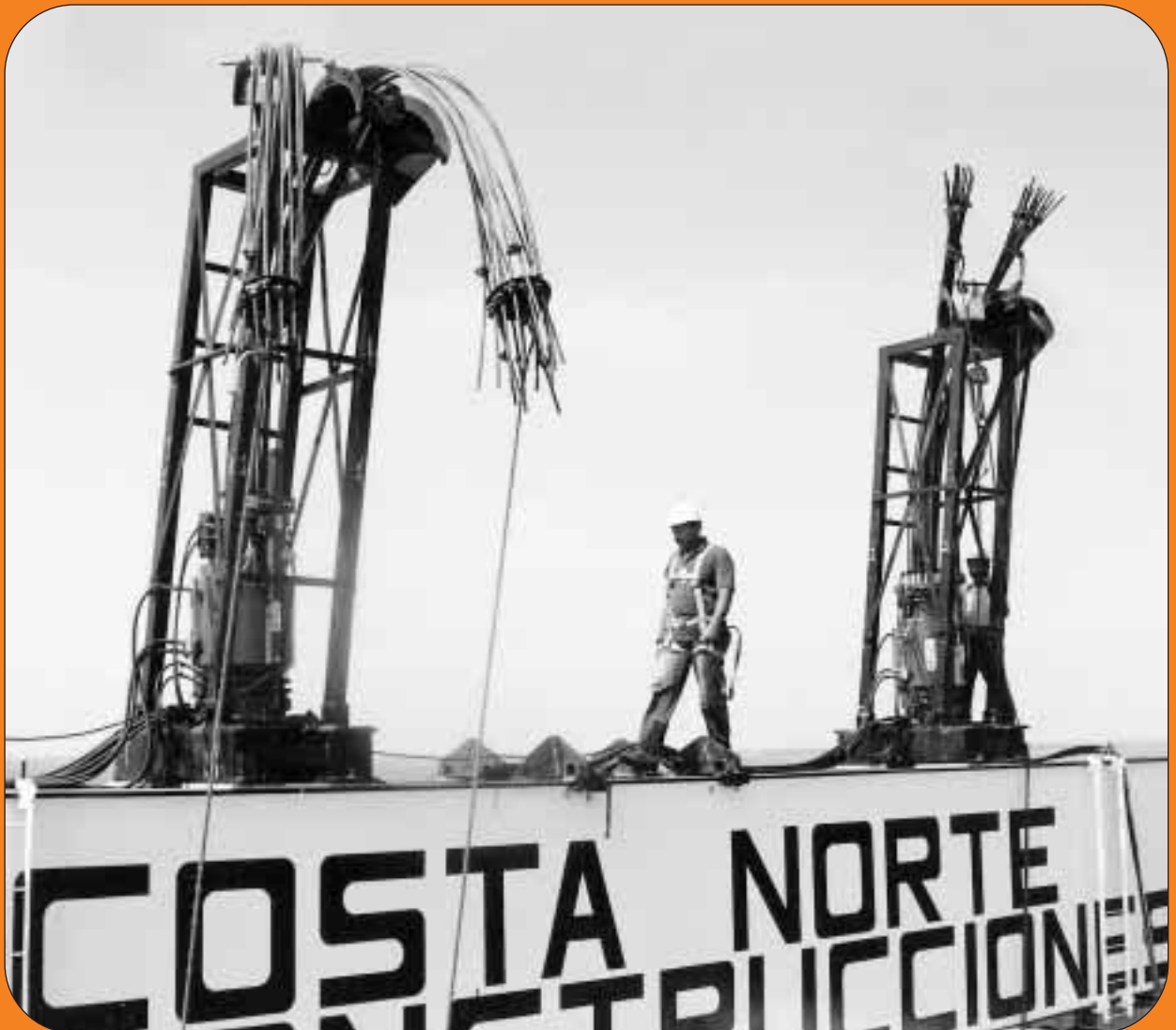




Eberspächer Hochdruck Hydraulik

Litzen Hub- und Senk-Anlagen



Prinzip

Das wesentliche Grundelement einer Litzen-Hub- und Senk-Anlage ist der doppelwirkende Hydro-Hohlkolbenzylinder mit je einem Keilsatz auf beiden Seiten. Einer dieser Keilsätze ist direkt am Kolben angebaut und hebt und senkt sich mit diesem, der andere Keilsatz ist in einem Festanker integriert.

Die Keilsätze am Litzenhubgerät können entweder mechanisch oder hydraulisch geöffnet werden.

Es besteht die Möglichkeit, direkt unterhalb des eigentlichen Litzenhubgerätes einen zusätzlichen „Lastabsetz-Anker“ mit Keilen zu integrieren. Hierdurch wird die Last in Position gehalten. Gleichzeitig kann mit dem Litzenheber an einer anderen Stelle gearbeitet werden.

Die Last selbst wird über einen Gegenanker aufgenommen, der ebenfalls einen Keilsatz enthält. Als Hubelement werden Litzen 0,6" verwendet, z. B. nach deutscher Zulassung Z 12. 1. – 11. 6. Die zulässige Hubkraft/Litze wird mit einem Sicherheitsfaktor von ca. 2,5 berechnet.

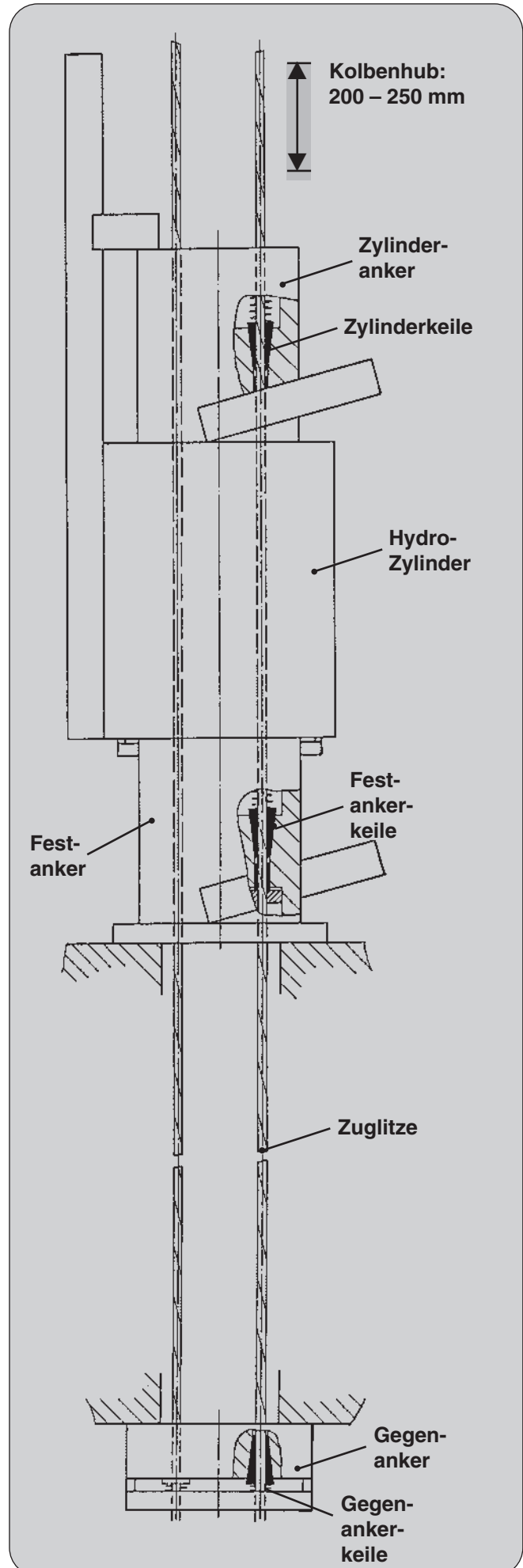
Nachdem die Litzen installiert sind, kann durch ein entsprechendes Zusammenspiel der Keile (siehe Seite nebenan) die Last schrittweise gehoben oder abgesenkt werden. Hierbei ergeben sich effektive Hubgeschwindigkeiten von ca. 10 – 20 m/h.

Systeme können vom Einzelgerät mit Handsteuerung bis hin zu synchronisierten Vielfach-Hub- und Senk-Anlagen mit elektrischer Zentralsteuerung mit Weg- und Druck-Überwachung geliefert werden.

Als Grundausstattung werden das Litzenhubgerät mit Hydro-Aggregat und zugehöriger Steuerung benötigt.

Standard-Litzenhubgeräte

Geräte-Nr. SP	Hubkraft kN	Anzahl der Litzen 0,6"
58	100	1
59	300	3
76	400	4
62	600	6
110	700	7
47	1200	12
106	2100	21
51	3200	32
101	4000	40
53	5000	50
105	6000	60







Eberspächer GmbH
Hochdruck Hydraulik

D-73219 Kirchheim/Teck · Postfach 1125 · Deutschland
Telefon (07021) 95060-0 · Telefax (07021) 54575

AH 012 8/99